

Patent
Pending



אבן מבודדת

שילוב של בידוד תרמי עם ריצוף
אסטטי, לגגות שטוחים ומרפסות

אבן מבודדת

פתרון לבידוד תרמי של גגות שטוחים ומרפסות עליונות, בשילוב ריצוף אסטטי למדרך וניקוז מים אבסולוטי.

יתרונות

ריצוף אסטטי ואיכותי עונה על דרישות ת"י 1872 (אבן מלכותית)

בידוד תרמי מעולה. עונה על דרישות ת"י 1045

מגוון צבעים לבחירה

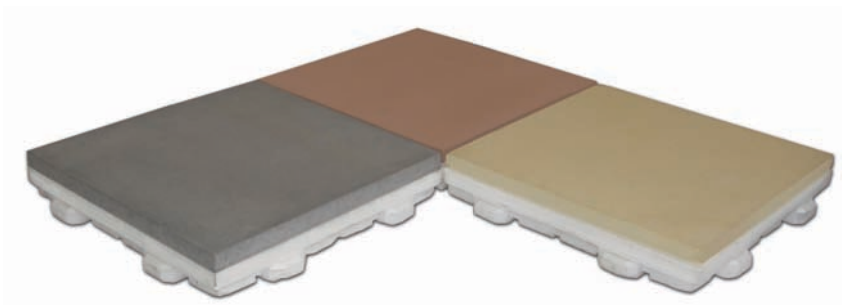
חסכון בזמן עבודה - מחליף חול וטיט ריצוף

ניקוז מים אבסולוטי

נתונים טכניים

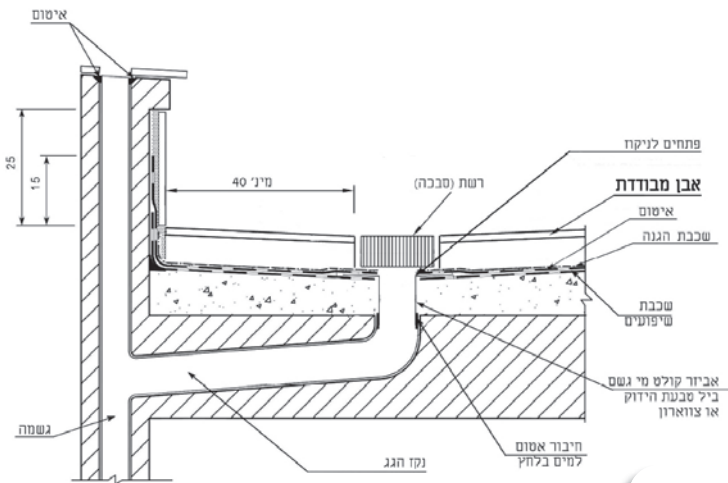
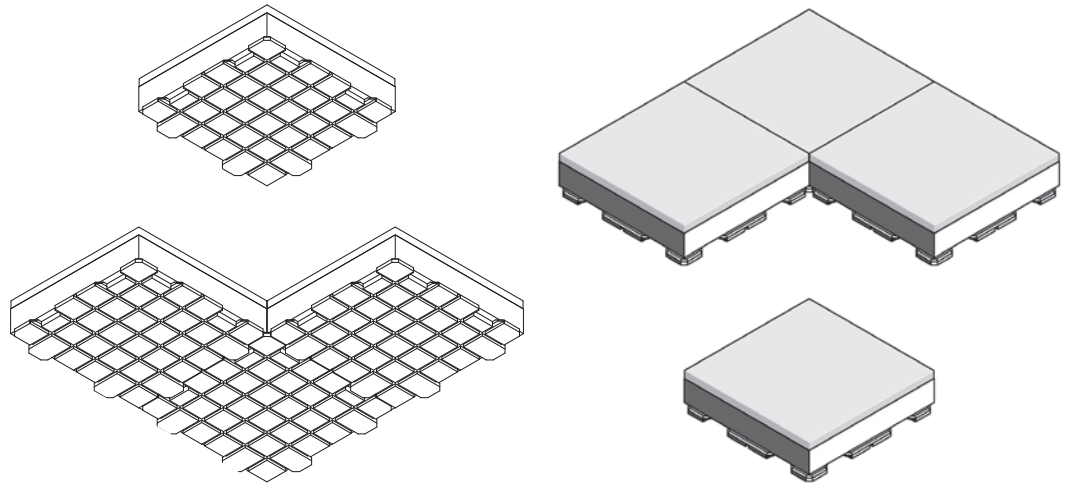
שטח אבן: 45X45 סמ"ר
עובי (כולל בידוד): 8.5, 10.0, 11.5 ס"מ
התנגדות תרמית במ"ר*מעלת צלסיוס לואט (בהתאמה למידות): 2.03, 2.46, 2.90
משקל יחידה: 7 ק"ג
משקל למ"ר: 35 ק"ג
עומס מפורס: 0.5 kPa

הערה: נדרש תכנון מהנדס מתכנן, במקרה בו מעמיסים על הגג עומס גבוהה מ- 115 ק"ג למ"ר בנוסף לאבן המבודדת.

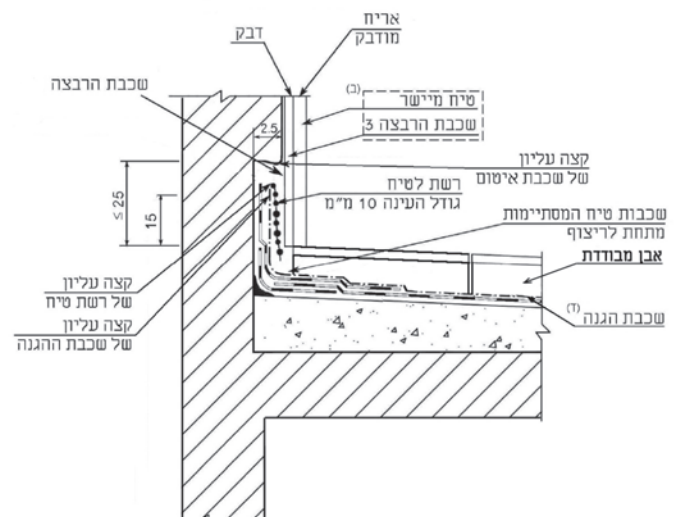
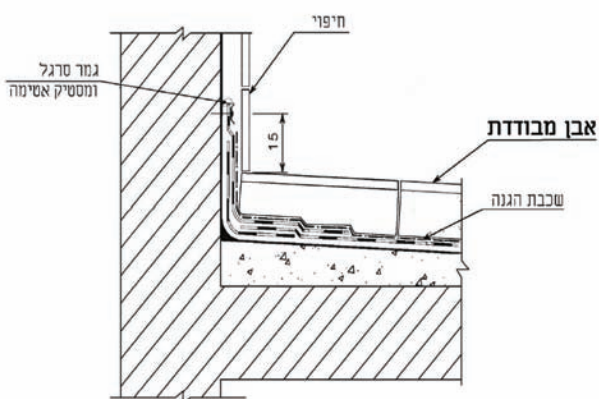


מהלך ביצוע

- יש להניח את האבנים המבודדות על פני שכבת איטום שהוכנה מראש.
 - יש להימנע מכפלים באיטום. במקרה ויש כאלו, נדרש לתקנם בטרם הריצוף.
 - כמו כן נדרש למלא שקעים באיטום, ניתן לעשות זאת באמצעות טיט ריצוף.
 - בעת ההנחה, יש לשלב בין האבנים בהתאם לחתך הבידוד, המיועד לשילוב.
- הערה: אין ליישם חומר איטום במיישקים, מפני שאלו נועדו לניקוז מי גשמים.



פרטי ביצוע לפי ת"י 1752



אנחנו אחראים לבידוד של ישראל.

אפריל 2012



מכון התקנים הישראלי



מכון התקנים הישראלי



מכון התקנים הישראלי



מכון התקנים הישראלי



יצרן מוצרי הבידוד הגדול בישראל

marketing@polybid.co.il
www.polybid.co.il

טל. 08-6408505
פקס. 08-9919189
קיבוץ משמר הנגב 85315
ד.ג. הנגב