

איזוצף

פתרון קל ונוח ליישום של בידוד אקוסטי לקול הולם (בתקרות ביניים)



אנחנו אחראים לבידוד של ישראל

פתרון אופטימלי לבליעת רעש ומניעת מעבר רעש בתקרות ביניים בבניינים קומתיים. עונה על דרישות התקינה. מאפשר נוחות ואיכות חיים טובה יותר בדירות.

יתרונות



עמידה בת"י 1004
וב - DIN-4109



מענה לכל דרישות התקן לבידוד
אקוסטי בתקרות ביניים



קלות ביצוע ונוחות עבודה בזכות
משקל מרחבי נמוך



מענה לספיגת זעזועים



מונע ספיגת רטיבות

נתונים טכניים

משקל מרחבי: 13 ק"ג למ"ק
עומס סטטי מקסימאלי מותר: 1.4 טון למ"ר
בליעה אקוסטית: עד Db31
מוליכות תרמית $W/m \cdot K$ 0.037

נתונים גיאומטריים

עובי (ס"מ) רוחב (ס"מ) אורך (ס"מ)

125

50

2-5

נתוני אריזה

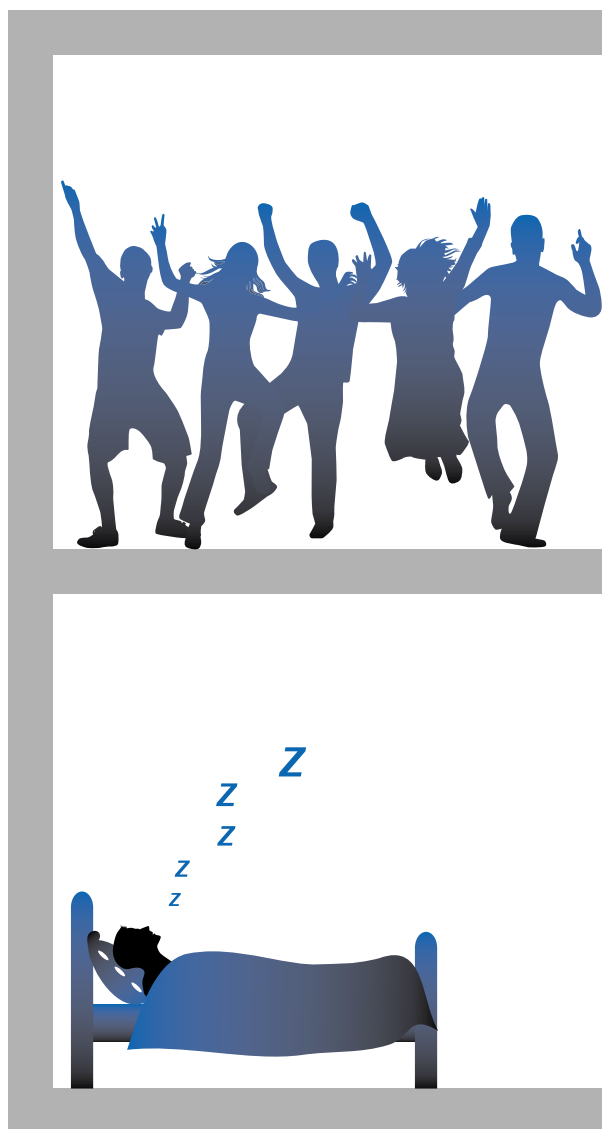
קבוצה	פריט	שם פריט	יחידת מכירה	כמות יח' בחבילה	כמות יח' במשטח
	135000010	לוח איזוצף 125-50-1	מק	50	-
	135000020	לוח איזוצף 125-50-2	מק	25	250
	135000030	לוח איזוצף 125-50-3	מק	17	170
איזוצף	135000040	לוח איזוצף 125-50-4	מק	13	-
	135000050	לוח איזוצף 125-50-5	מק	10	100

מהלך ביצוע

- יש להדביק למעטפת הקיר בגובה הריצוף המתוכנן, לוחות איזוצף, באמצעות טיח דבק PB100
- יש להניח לוחות איזוצף על התקרה היצוקה.
- יש לפרוס יריעות פוליאיתילן (0.2 מ"מ)/ טיוואק על לוחות האיזוצף.
- יש לצקת בטון חזה מזויין על היריעות, בעובי מינימאלי 3.5 ס"מ
- בשלב זה הרצפה מוכן למגוון שיטות יישום של ריצוף, ראה פרטי ביצוע.

נתונים אקוסטיים

כושר הפחתת רעש מפני קול הולם



עובי שכבת האיזוצף בס"מ			חדירות HZ
5	3	1.5	
13	7	1	100
19	15	6	125
28	25	16	160
24	20	13	200
29	26	22	250
25	23	19	315
26	26	21	400
22	21	20	500
24	24	23	630
25	23	24	800
28	27	25	1000
29	29	28	1250
32	32	32	1600
32	30	30	2000
37	35	34	2500
37	35	34	3150
31	29	28	אינדקס בידוד אקוסטי Ln, w, dB



דין וחשבון בדיקה מס': 8612251341

פרטי ההזמנה:

שם המזמין	: פוליביד מוצרי פוליסטירן מוקצף
מענו	: קיבוץ משמר הנגב ד.ג. הנגב 85315
תאריך ההזמנה	: 07.11.06
הדוגמא נבחרה על-ידי בא כח	: המזמין גב' רויטל ברדה
ונתקבלה במכון בתאריך	: 07.11.06

בדיקה של:

דוגמה של פוליסטירן מוקצף (M) מסומן: F-12 איזוצף, (לוחות שעברו דחיסה).

מהות הבדיקה:

בדיקות לפי ת"י 1229 חלק 1:
"פלסטיק מוקצף קשיח לבידוד טרמי: לוחות" ספטמבר 1984.

תוצאות הבדיקה:

סעיף התקן	התכונה	דרישות ת"י 1229 חלק 1: עבור פוליסטירן	תוצאות	התאמה לדרישות ת"י 1229 חלק 1
202.1	מסה סגולית (ק"ג/מ"ק)	מינ' 15	15	מתאים
202.2	חוזק הלחיצה או מאמץ הלחיצה בעיווי 10% (קילופסקל)	מינ' 50	41	מתאים
202.3	מוליכות חום סגולית בטמפ' ° 23 צ' (מיליוט למטר למעלת קלווין)	מקס' 37	41.5	מתאים
202.4	שינוי המידות בטמפרטורה ° ± 2 70 צ' 48 שעות (%)	מקס' 5	אין שינוי	מתאים

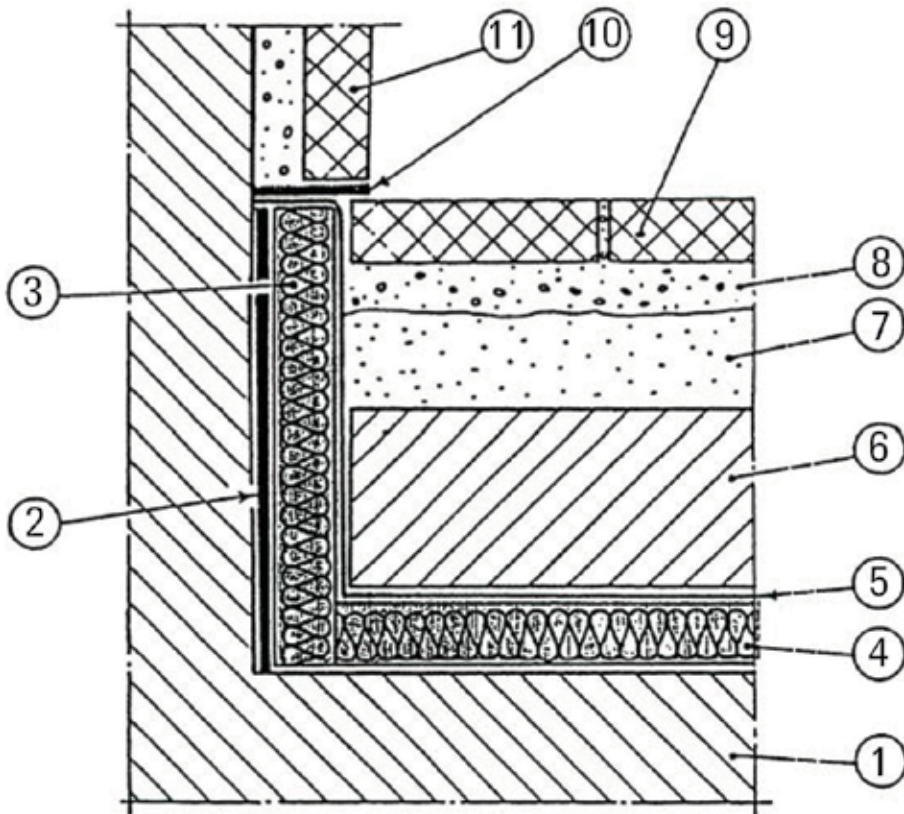
תוצאות הבדיקה במסמך זה מתייחסות רק לפריט שנבדק.

מסמך זה מכיל 1 דף. אין לשכפל או להציג מסמך זה שלא בשלמותו.

M.Sc מהרלב

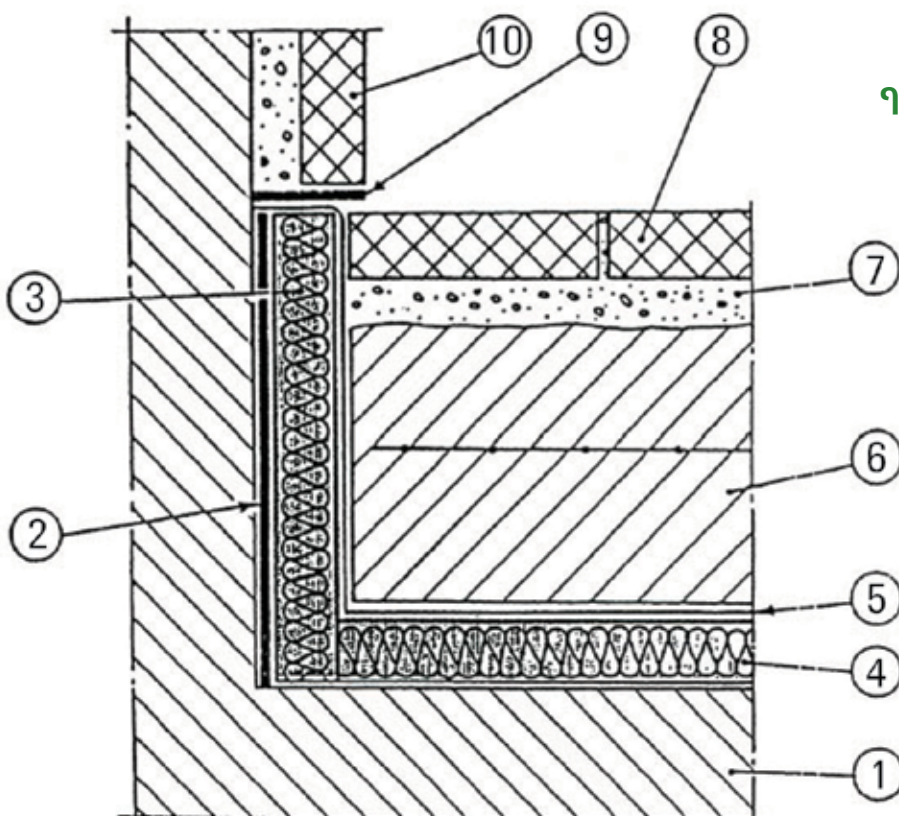
מהנדס ראשי לטקסטיל נייר ועור
תאריך חתימה:

בידוד אקוסטי של רצפה קונבנציונלית עם לוחות "איזוצף"



1. בטון מוחלק
2. "מסטיאול צמנט" או טיט אקרילי
3. לוחות "איזוצף"
4. לוחות "איזוצף"
5. יריעות פוליאיתילן בעובי 0.2 ס"מ
6. שכבת בטון חה בעוהי 3.5 ס"מ
7. חול
8. טיט
9. מרצפות
10. פס גומי בעובי של 1.5 ס"מ
11. פנל מודבק בטיט לקיר

חתך פינה של ריצפה מבודדת בלוחות "איזוצף" ללא חול מתחת לשכבת הריצוף



1. בטון מוחלק
2. "מסטיאול צמנט" או טיט אקרילי
3. לוחות "איזוצף"
4. לוחות "איזוצף"
5. יריעות פוליאיתילן בעובי 0.2 ס"מ
6. בטון ב- 20 מוחלק, עם זיון
7. טיט
8. מרצפות
9. מרצפות
10. פס גומי בעובי של 1.5 ס"מ
11. פנל מודבק בטיט לקיר

אנחנו אחראים לבידוד של ישראל

www.studiosharon.co.il

תחזורה 7/2018



marketing@polybid.co.il
www.polybid.co.il

טל. 08-6408505
פקס. 09-9919189

קיבוץ משמר הנגב
ד.נ. הנגב 85315

פוליביד
יצרן מוצרי הבידוד הגדול בישראל