

# איזוצף

פתרון קל ונוח ליישום של בידוד  
אקוסטי לקול הולם (בתקרות ביניים)

# איזוצף

פתרון אופטימלי לבליעת רעש ומניעת מעבר רעש בתקרות ביניים  
בבניינים קומתיים. עונה על דרישות התקינה. מאפשר נוחות ואיכות חיים  
טובה יותר בדירות.

## יתרונות

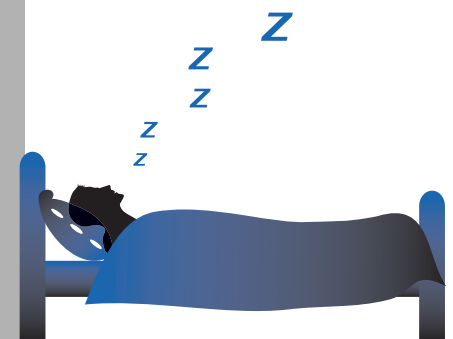
מענה לספיגת  
זעזועים

עמידה בת"י 1004  
וב- Din 4109

מענה לכל  
דרישות התקן  
לבידוד אקוסטי  
בתקרות ביניים

מונע ספיגת  
רטיבות

קלות ביצוע ונוחות  
בעבודה בזכות  
משקל מרחבי נמוך



### נתונים טכניים

עובי: 2-5 ס"מ

רוחב: 50 ס"מ

אורך: 125 ס"מ

### נתונים טכניים

משקל מרחבי: 13 ק"ג למ"ק

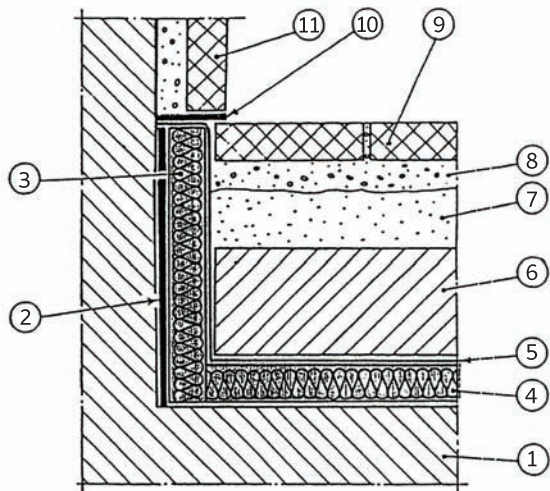
עומס סטטי מקסימאלי מותר: 1.4 טון למ"ר

בליעה אקוסטית: עד Db31

### מהלך ביצוע

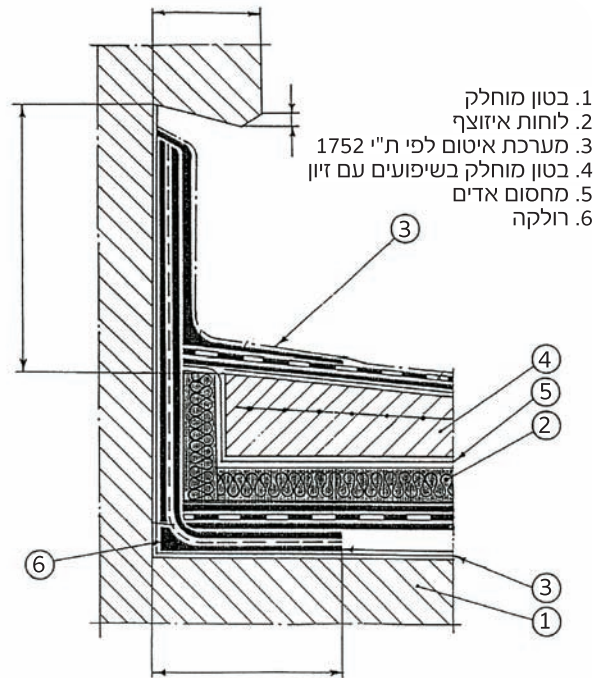
- יש להדביק למעטפת הקיר בגובה הריצוף המתוכנן, לוחות איזוצף, באמצעות טיח דבק PB100.
- יש להניח לוחות איזוצף על התקרה היצוקה.
- יש לפרוס יריעות פוליאתילן (0.2 מ"מ) / טיוואק על לוחות האיזוצף.
- יש לצקת יציקת בטון רזה מזויין על היריעות, בעובי מינימלי 3.5 ס"מ.
- בשלב זה הרצפה מוכן למגוון שיטות יישום של ריצוף, ראה פרטי ביצוע.

## בידוד אקוסטי של רצפה רגילה עם לוחות איזוצף



- 1. בטון מוחלק
- 2. דבק PB100
- 3. לוחות איזוצף
- 4. לוחות איזוצף
- 5. מחסום אדים
- 6. שכבת בטון רזה 3.5 ס"מ עם זיון
- 7. חול
- 8. טיט
- 9. מרצפות
- 10. פס איטום
- 11. פנל מודבק בטיט לקיר

## גג בטון מבודד בלוחות איזוצף עם מחסום אדים מתחת לשכבת הבידוד



- 1. בטון מוחלק
- 2. לוחות איזוצף
- 3. מערכת איטום לפי ת"י 1752
- 4. בטון מוחלק בשיפועים עם זיון
- 5. מחסום אדים
- 6. חולקה

המעבדה לכימיה וטקסטיל

מכון התקנים הישראלי



## כושר הפחתת רעש מפני קול הולם ע"י איזוצף

### בדיקה של:

דוגמה של פוליסטרין מוקצף (M) מסומן: F-12 איזוצף, (לוחות שעברו דחיסה).

### מהות הבדיקה:

בדיקות לפי ת"י 1229 חלק 1: "פוליסטיק מוקצף קשיח לבידוד תרמי: לוחות" ספטמבר 1984.

### תוצאות הבדיקה:

סעיף התקן	התכונה	דרישות ת"י 1229 חלק 1: עבור פוליסטרין	תוצאות	התאמה לדרישות ת"י 1229 חלק 1
202.1	מסה סגולית (ק"ג/מ"ק)	מינ' 15	15	מתאים
202.2	חוזק הלחיצה או מאמץ הלחיצה בעיווי 10% (קילופסקל)	מינ' 50	41	מתאים
202.3	מוליכות חום כגולית בטמפ' 23 °צ' (מיליוט למטר למעלת קלווין)	מקס' 37	41.5	מתאים
202.4	שינוי המידות בטמפרטורה 48 °צ' ± 2%	מקס' 5	אין שינוי	מתאים

מ.הרלב M.Sc.  
מהנדס ראשי לטקסטיל נייר ועור

עובי שכבת האיזוצף בס"מ			חדרות HZ
5	3	1.5	
13	7	1	100
19	15	6	125
28	25	16	160
24	20	13	200
29	26	22	250
25	23	19	315
26	26	21	400
22	21	20	500
24	24	23	630
25	23	24	800
28	27	25	1000
29	29	28	1250
32	32	32	1600
32	30	30	2000
37	35	34	2500
37	35	34	3150
31	29	28	אינדקס בידוד אקוסטי dB, w, Ln

# אנחנו אחראים לבידוד של ישראל.



מכון התקנים הישראלי



מכון התקנים הישראלי



מכון התקנים הישראלי



מכון התקנים הישראלי



marketing@polybid.co.il  
www.polybid.co.il

טל. 08-6408505  
פקס. 08-9919189  
קיבוץ משמר הנגב 85315  
ד.נ. הנגב



יצרן מוצרי הבידוד הגדול בישראל